

Couples de variables aléatoires discrètes

Exercices d'illustration (préparation des colles)

Connaître la formule des probabilités totales

Exercice 1 On considère ici un espace probabilisé $(\Omega, \mathcal{A}, \mathbb{P})$.

Soit $I \subset \mathbb{N}$ un ensemble d'indices.

Soit $(A_i)_{i \in I}$ un système complet d'événements (en particulier : $\forall i \in I, A_i \in \mathcal{A}$).

Soit $B \in \mathcal{A}$.

1. **a)** Rappeler ce que signifie que $(A_i)_{i \in I}$ est un système complet d'événements.

b) En déduire la valeur de $\sum_{i \in I} \mathbb{P}(A_i)$.

2. À l'aide du système complet d'événements $(A_i)_{i \in I}$, écrire $\mathbb{P}(B)$ sous forme d'une somme.

3. On considère maintenant une v.a.r. X discrète.

a) Rappeler ce qu'est le système complet d'événements associé à la v.a.r. X dans le cas où :

× $X(\Omega) = \{x_1, \dots, x_n\}$ où n est un entier positif non nul.

× $X(\Omega) = \llbracket 0, r \rrbracket$ où r est un entier positif non nul.

× $X(\Omega) = \mathbb{N}^*$.

Dans chacun de ces cas, écrire $\mathbb{P}(B)$ à l'aide du système complet d'événements décrit.

b) On considère maintenant une v.a.r. Y à valeurs entières.

Écrire $\mathbb{P}(\{Y = 1\})$ sous forme d'une somme à l'aide des systèmes complets d'événements décrits dans la question **2.a)**.

De manière générale, écrire pour tout $k \in \mathbb{N}$, la quantité $\mathbb{P}(\{Y = k\})$ sous forme d'une somme à l'aide des systèmes complets d'événements décrits dans la question **2.a)**.

(c'est ainsi que l'on détermine la loi de Y si l'on connaît la loi du couple (X, Y))

4. Reprendre la question **3.** en remplaçant les rôles de X et de Y .

(il s'agit de vérifier que l'on sait déterminer la loi de X si l'on connaît la loi du couple (X, Y))

À RETENIR

- Si l'on connaît la loi du couple (X, Y) , la loi de X est déterminée à l'aide de la FPT appliquée sur le système complet d'événements $(\{Y = y\})_{y \in Y(\Omega)}$ (c'est le SCE associé à Y).
- Si l'on connaît la loi du couple (X, Y) , la loi de Y est déterminée à l'aide de la FPT appliquée sur le système complet d'événements $(\{X = x\})_{x \in X(\Omega)}$ (c'est le SCE associé à X).
- Le système complet d'événements $(\{X = x\} \cap \{Y = y\})_{\substack{x \in X(\Omega) \\ y \in Y(\Omega)}}$ n'est **JAMAIS** utilisé dans la formule des probabilités totales. La seule utilisation que l'on peut faire de ce SCE est qu'il permet de conclure :

$$\begin{aligned} \sum_{\substack{x \in X(\Omega) \\ y \in Y(\Omega)}} \mathbb{P}(\{X = x\} \cap \{Y = y\}) &= \sum_{x \in X(\Omega)} \left(\sum_{y \in Y(\Omega)} \mathbb{P}(\{X = x\} \cap \{Y = y\}) \right) \\ &= \sum_{y \in Y(\Omega)} \left(\sum_{x \in X(\Omega)} \mathbb{P}(\{X = x\} \cap \{Y = y\}) \right) = 1 \end{aligned}$$

Utilisation du SCE associé à un couple de v.a.r. discrètes

Exercice 2

Soit $n \in \mathbb{N}^*$. Soit $(\Omega, \mathcal{A}, \mathbb{P})$ un espace probabilisé. Soient X et Y deux variables aléatoires réelles définies sur $(\Omega, \mathcal{A}, \mathbb{P})$ telles que : $X(\Omega) = \llbracket 1, n+1 \rrbracket$ et $Y(\Omega) = \llbracket 1, n+1 \rrbracket$.

On suppose qu'il existe un réel λ tel que :

$$\forall (i, j) \in \llbracket 1, n+1 \rrbracket^2, \mathbb{P}(\{X = j\} \cap \{Y = i\}) = \lambda \binom{n}{i-1} \binom{n}{j-1}$$

Calculer la valeur de λ .

Savoir déterminer une loi marginale à l'aide d'une loi de couple

Exercice 3

Soit c un réel strictement positif et soit X et Y deux variables aléatoires à valeurs dans \mathbb{N} définies sur un espace probabilisé $(\Omega, \mathcal{A}, \mathbb{P})$, telles que :

$$\forall (i, j) \in \mathbb{N}^2, \mathbb{P}(\{X = i\} \cap \{Y = j\}) = c \frac{i+j}{i!j!}$$

2. a) Montrer que pour tout $i \in \mathbb{N}$, on a : $\mathbb{P}(\{X = i\}) = c \frac{(i+1)}{i!} e$.

En déduire la valeur de c .

b) Montrer que X admet une espérance et une variance et les calculer.

c) Les variables aléatoires X et Y sont-elles indépendantes ?

3. a) Déterminer la loi de $X + Y - 1$.

b) En déduire la variance de $X + Y$.

c) Calculer la covariance de X et de $X + 5Y$.

Les variables aléatoires X et $X + 5Y$ sont-elles indépendantes ?

4. On pose : $Z = \frac{1}{X+1}$.

a) Montrer que Z admet une espérance et la calculer.

b) Déterminer pour $i \in \mathbb{N}$, la loi conditionnelle de Y sachant $\{X = i\}$.

Exercice 4

Soit $n \in \mathbb{N}^*$. Soit $(\Omega, \mathcal{A}, \mathbb{P})$ un espace probabilisé. Soient X et Y deux variables aléatoires réelles définies sur $(\Omega, \mathcal{A}, \mathbb{P})$ telles que :

× $X(\Omega) = \llbracket 1, n+1 \rrbracket$ et $Y(\Omega) = \llbracket 1, n+1 \rrbracket$.

× la loi du couple est fournie par : $\forall (i, j) \in \llbracket 1, n+1 \rrbracket^2, \mathbb{P}(\{X = j\} \cap \{Y = i\}) = \frac{1}{4^n} \binom{n}{i-1} \binom{n}{j-1}$.

1. Déterminer les lois marginales de X et de Y .

2. Montrer que les variables X et Y sont indépendantes.

3. Soit $Z = X - 1$. Reconnaître dans la loi de Z une loi usuelle.

En déduire l'espérance et la variance de X .

Savoir déterminer la loi du couple (X, Y) en fonction des lois conditionnelles

Exercice 5

Soit X et Y deux variables aléatoires définies sur un espace probabilisé $(\Omega, \mathcal{A}, \mathbb{P})$.

Soit p un réel de $]0, 1[$. On pose : $q = 1 - p$.

On suppose que :

- × X suit une loi de Poisson de paramètre $\lambda > 0$;
- × $Y(\Omega) = \mathbb{N}$;
- × pour tout $n \in \mathbb{N}$, la loi conditionnelle de Y sachant $\{X = n\}$ est une loi binomiale de paramètres n et p . Cela signifie que pour tout $k \in \mathbb{N}$ on a : $\mathbb{P}_{\{X=n\}}(\{Y = k\}) = \mathbb{P}(\{V = k\})$ où V est une v.a.r. telle que : $V \sim \mathcal{B}(n, p)$.

(il est vivement conseillé de traduire correctement cette information, c'est-à-dire en prenant garde aux valeurs de k et n)

1. Déterminer la loi du couple (X, Y) .
2. Montrer que Y suit une loi de Poisson de paramètre λp .
3. Déterminer la loi de $X - Y$.
4. a) Établir l'indépendance des variables aléatoires Y et $X - Y$.
b) Calculer le coefficient de corrélation linéaire de X et Y .

Savoir déterminer la loi d'un couple (X, Y)

Exercice 6

On lance une pièce donnant pile avec probabilité $p \in]0, 1[$ et face avec probabilité $q = 1 - p$. On note X le rang d'apparition du premier pile et Y le rang d'apparition du deuxième pile.

Les lancers sont considérés indépendants.

1. Déterminer la loi de X .
2. Déterminer la loi du couple (X, Y) .
3. En déduire la loi de Y .
4. Que vaut $\sum_{j=2}^{+\infty} \left(\sum_{i=1}^{+\infty} \mathbb{P}(\{X = i\} \cap \{Y = j\}) \right)$?

Retrouver ce résultat par calcul.

Exercice 7

On considère un dé équilibré à 3 faces numérotées 1, 2 et 3. On effectue n lancers de ce dé (où $n \in \mathbb{N}^*$).

On introduit les v.a.r. X et Y suivantes :

- × X prend pour valeur le nombre de faces 1 obtenues au cours de l'expérience,
- × Y prend pour valeur le nombre de faces 2 obtenues au cours de l'expérience.

1. Déterminer la loi du couple (X, Y) .
2. Déterminer la loi de X à l'aide de la question précédente.
Quelle loi usuelle reconnaît-on ? Commenter.
3. On considère maintenant que le dé amène :
 - × la face 1 avec probabilité $p \in]0, 1[$,
 - × la face 2 avec probabilité $q \in]0, 1[$,

× la face 3 avec probabilité $r \in]0, 1[$.

En particulier, on a : $p + q + r = 1$.

Déterminer la loi du couple (X, Y) dans ce cas.

À RETENIR

- La loi du couple (X, Y) n'est **JAMAIS** obtenue à l'aide de la formule des probabilités totales.
- Pour obtenir la loi du couple (X, Y) on opère **TOUJOURS** comme suit.
 - a) Détermination de $X(\Omega)$ et de $Y(\Omega)$.
On pourra se contenter dans cet ensemble de déterminer un sur-ensemble de ces deux ensembles image ($X(\Omega) \subset I$ et $Y(\Omega) \subset J$).
 - b) On rédige alors comme suit.
Soit $(x, y) \in X(\Omega) \times Y(\Omega)$ (ou plutôt $(x, y) \in I \times J$).

L'événement $\{X = x\} \cap \{Y = y\}$ est réalisé

\Leftrightarrow L'événement $\{X = x\}$ est réalisé et l'événement $\{Y = y\}$ est réalisé

\Leftrightarrow ... et ...

Cette rédaction ne permet pas de conclure quant à la loi du couple (X, Y) .

Elle sert simplement à s'assurer de la bonne compréhension de l'expérience aléatoire décrite dans l'énoncé.

- c) Il y a alors deux grandes manières de procéder.
 - (i) Décomposition de l'événement $\{X = x\} \cap \{Y = y\}$
On utilise en priorité cette méthode. Pour ce faire, on pensera à introduire des événements basiques liés à l'expérience :
 - ▶ pour tout $k \in \mathbb{N}^*$, P_k : « on obtient Pile lors du $k^{\text{ème}}$ lancer »
 - ▶ pour tout $k \in \mathbb{N}^*$, B_k : « on obtient une boule blanche lors du $k^{\text{ème}}$ tirage »
 - ▶ ...
 Il est à noter que l'événement $\{X = x\} \cap \{Y = y\}$ peut aussi être décomposé à l'aide d'événements dépendant d'autres v.a.r.

(ii) Méthode par dénombrement

Cette méthode peut être utilisée lorsque :

- ▶ l'expérience consiste à effectuer un nombre fini n d'épreuves.
(en réalité, on peut aussi étendre cette méthode aux expériences qui procèdent à un nombre infini d'épreuves pour peu que la réalisation de l'événement $\{X = x\} \cap \{Y = y\}$ ne dépende que d'un nombre fini (notons-le n) d'épreuves de l'expérience, les résultats des épreuves ultérieures étant libres.)
- ▶ il y a équiprobabilité de toutes les issues de l'expérience (tous les n -tirages ou n -lancers ont même probabilité d'apparaître).

On rédige alors comme suit.

L'événement $\{X = x\} \cap \{Y = y\}$ est réalisé par tous les n -tirages (ou n -lancers suivant l'expérience) qui contiennent ...

Un tel n -lancer est entièrement déterminé par :

- le(s) numéro(s) apparaissant en position ... : ... possibilités.
- le(s) numéro(s) apparaissant en position ... : ... possibilités.
- ...

Le contexte oriente naturellement vers l'une ou l'autre de ces deux méthodes.

- Il est enfin à noter que la loi d'un couple (X, Y) peut aussi être obtenue à l'aide :
 - × de la loi de X et des lois conditionnelles de Y sachant l'événement $\{X = x\}$ pour tout $x \in X(\Omega)$.
Il suffit alors simplement d'écrire que pour tout $(x, y) \in X(\Omega) \times Y(\Omega)$:

$$\mathbb{P}(\{X = x\} \cap \{Y = y\}) = \mathbb{P}(\{X = x\}) \times \mathbb{P}_{\{X=x\}}(\{Y = y\}) \quad (*)$$

- × de la loi de Y et des lois conditionnelles de X sachant l'événement $\{Y = y\}$ pour tout $y \in Y(\Omega)$.
Il suffit alors simplement d'écrire que pour tout $(x, y) \in X(\Omega) \times Y(\Omega)$:

$$\mathbb{P}(\{X = x\} \cap \{Y = y\}) = \mathbb{P}(\{Y = y\} \cap \{X = x\}) = \mathbb{P}(\{Y = y\}) \times \mathbb{P}_{\{Y=y\}}(\{X = x\}) \quad (**)$$

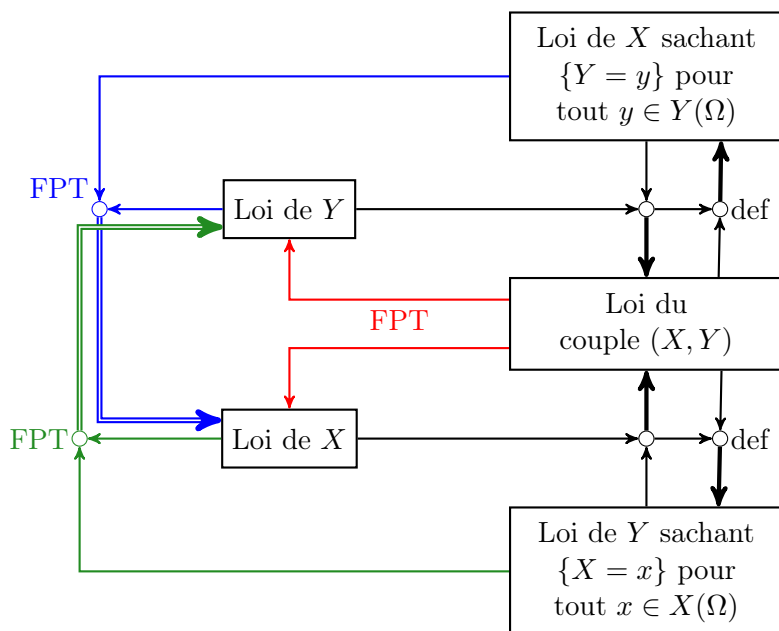
Il y a peu de chance que cette méthode permette de déterminer la loi du couple (X, Y) si l'énoncé n'est pas écrit dans un contexte de probabilités conditionnelles. Les égalités (*) et (**) ont un intérêt limité : déterminer une loi conditionnelle est aussi difficile que déterminer une loi de couple. Écrire (*) ou (**) n'a donc d'intérêt que si l'énoncé amène naturellement à travailler sur les lois conditionnelles.

Bilan : liens entre les différentes lois

Il faut savoir :

- × faire le lien entre la loi de couples et les lois conditionnelles.
- × déterminer les lois marginales si on connaît la loi du couple,
- × déterminer les lois marginales si on connaît les lois conditionnelles.

Les liens en ces différentes notions sont rappelés dans le schéma suivant.



On retiendra que la formule des probabilités totales est la clé pour déterminer les lois marginales. Si la détermination de la loi du couple / les lois conditionnelles constitue généralement la plus grande difficulté d'un exercice sur les couples, la détermination des lois marginales se résume simplement à une application de la formule des probabilités totales. Des difficultés calculatoires peuvent apparaître mais il n'y a aucune difficulté méthodologique.